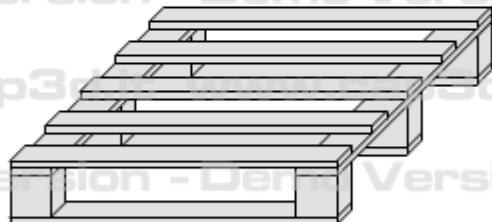
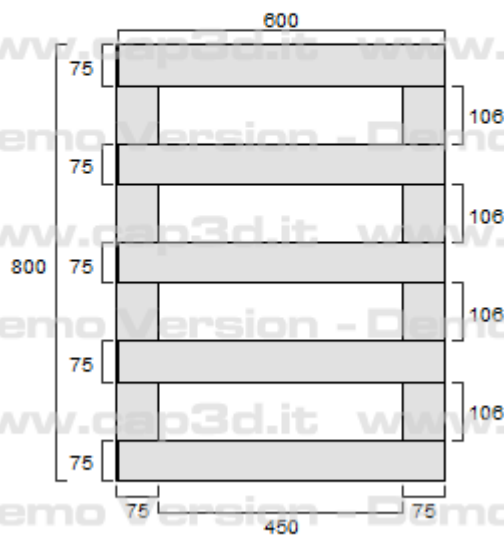
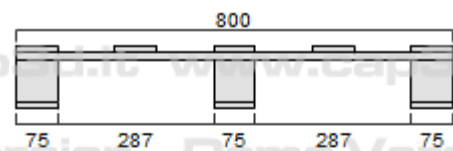
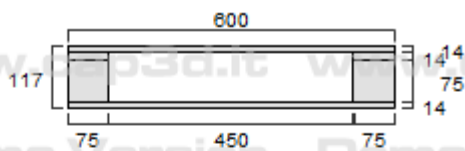


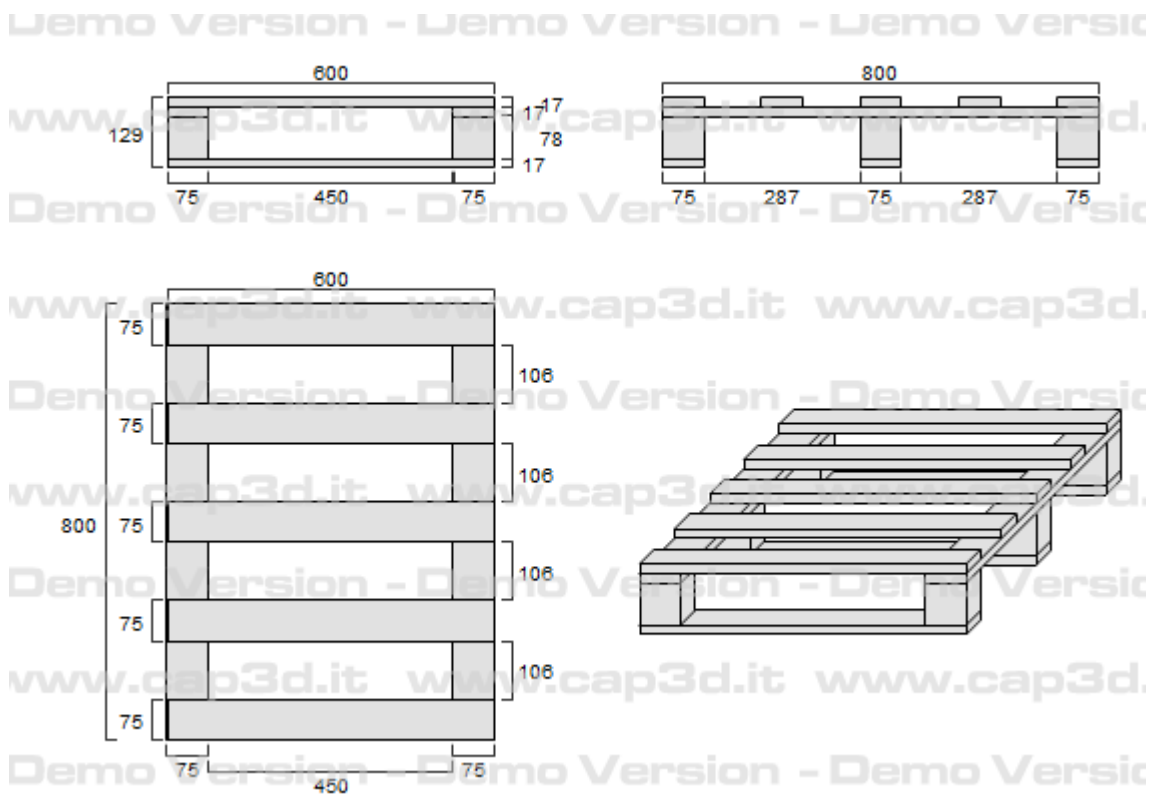
## 1. Padēklas 600x800, lengvas, vienkartinis

<b>Elementai</b>	<b>Kiekis</b>	<b>Storis/Aukštis</b>	<b>Plotis</b>	<b>Ilgis</b>	<b>Kiekis ī mašīnā</b>
Viršutinēs lentos	5	14	75	600	2220 vnt
Skersinēs	2	14	75	800	
Kaladēlēs	6	75	75	75	
Apatinēs lentos	3	14	75	600	



**2. Padėklas 600x800, vidutinio stiprumo, daugkartinio naudojimo.**

<b>Elementai</b>	<b>Kiekis</b>	<b>Storis/Aukštis</b>	<b>Plotis</b>	<b>Ilgis</b>	<b>Kiekis į mašiną</b>
Viršutinės lentos	5	17	75	600	1980 vnt
Skersinės	2	17	75	800	
Kaladėlės	6	78	75	75	
Apatinės lentos	3	17	75	600	



**3. Padėklas 600x800, tvirtas, daugkartinio naudojimo.**

<b>Elementai</b>	<b>Kiekis</b>	<b>Storis/Aukštis</b>	<b>Plotis</b>	<b>Ilgis</b>	<b>Kiekis į mašiną</b>
Viršutinės lentos	5	22	98	600	1500 vnt
Skersinės	2	22	98	800	
Kaladėlės	6	78	98	98	
Apatinės lentos	3	22	98	600	

